

おとなの暮らし発見マガジン [じゅうじかん]

自悠時間

2018新春号
VOL.36
December.2017

JIYUJIKAN

ご自由にお持ち帰りください。

表紙のテーマ 暁の光射す浮御堂

平安と平成が同居する「堅田」

琵琶湖西岸の
歴史深い湯治郷「おごと温泉」

おとなの休日

水運で繁栄したまち「堅田」

守り継がれる可憐な琵琶湖真珠

ぶらり発見! おとなの散歩旅

湖西「おごと温泉」MAP

じゅうじかん しが

検索

www.j365.me

おとなの暮らし発見マガジン 自悠時間 vol.36 2017年12月25日発行 発行部数/NO.000部 編集・発行/有限会社ウエスト 滋賀県近江八幡市たかかい町南一丁目3-11 www.j365.me

BRIDGESTONE

スタッドレス タイヤ&ホイール

冬の頼もしいパートナー
お早めにお買い求めください。

大売出し
実施中!

“カジナオ”特別プライスでお待ちしております。

超えるのはいつもブリザック

BLIZZAK VRX2

ブリザック ヴィアール エックスツー

北海道・東北主要
5都市での装着率
16年連続

NO.1
スタッドレス

誕生

OVER THE TOP



MICHELIN iceGUARD X-ICE DSX Winter TRANSPATH TOYO TIRES YOKOHAMA DUNLOP

有限会社 かし直

〒523-0893 滋賀県近江八幡市桜宮町205

お問い合わせ TEL 0748-33-2939

営業時間/8:00~19:00<年中無休>
<http://www.kajinuo.com/>



自悠時間の本誌に関するお問合せ先

(有)ウエスト/自悠時間編集室

〒523-0898 滋賀県近江八幡市たかかい町南一丁目3-11 [TEL] 0748-43-0155



Contents

- 03 新春号特集
- 04 おとなの休日 水運で繁栄したまち「堅田」
- 05 ただひとつの家 創造性豊かな家づくり
- 06 注文住宅の暮らしを聞いてみよう
- 07 リフォームで「ZEH」を実現しよう
- 08 「ZEH」(ネット・ゼロ・エネルギー・ハウス)とは
- 09 働きたいアナタのJOB活を応援! No.4
- 11 湖国のプレゼント企画 オトノミカタ おこと温泉 暖灯館 きくのや
【ご昼食・お部屋・温泉がセットになった特別プラン】ご招待券
- 12 あなたに「あんしん」をお届けします / 地域の直売所・新鮮野菜
- 13 ぶらり発見! おとなの散歩旅
- 14 県下最大の温泉地 湖西「おこと温泉」
- 15 山岳フォトグラフ おちこちに山ありて
- 16 大人の「歯」相談室 / 滋賀おすすめ情報
- 19 読者プレゼント・クロスワードクイズ
映画鑑賞券/御菓子司 金時堂「堅田の落雁」/アノソラノヒガンランチ会席コース「ご招待券」他

編集後記

国道から琵琶湖側に入ると、細い道が何本も交差する昔ながらの風景に出会います。それが堅田の生活路。早朝5時。静かな湖面に浮かぶ浮御堂と朝やけをシャッターに納めようとスタンバイしていると、陽が昇り切らない朝やけの中を、たくさんの漁船がまるで競うように漁に出掛けていきました。琵琶湖の朝の始まりです。今回は琵琶湖と共に暮らす地域の方々の温かさにつれた取材となりました。ご協力ありがとうございました。



堅田に建つ「出島灯台」(大津市有形民俗文化財)

■編集・制作 有限会社 ウエスト 「自悠時間編集部」
 ■発行人 西山 義己
 ■企画・取材 伊藤 勝重、八木 真紀
 ■広告 片山 幸博、畑 賢治、西山 亮平
 ■デザイン 伊藤 勝重、小山 貴生、小林 由利絵
 ■編集アシスタント 山本 紀子
 ■写真撮影 伊藤 勝重
 ■印刷 株式会社ネッツ

■お問い合わせ
 〒523-0898
 滋賀県近江八幡市たかひ町南一丁目3-11
 TEL 0748-43-0155 FAX 0748-43-0156
 ※本誌掲載の記事写真等の無断複製転載/転載を禁じます



「土井さんは常に慎重で平常心。いつも中立を保ちながら、上手にまとめるからスコイ。だから信頼される」と営業課長の川端さん。

2つの立場の間にいる緩和剤
 家賃を上げたいオーナーVS賃料を安くしてもらいたい借主。土地を高く売りたい売主VS安く買いたい買主。双方の主張はいつも正反対。その間に入り、どちらにも納得してもらって気持ちよく契約を結び、維持してもらうこと。その間を取り持つことが、土井さんの仕事です。

「ちゃんと聞かないと怖い」と土井さん。時には電話を取った瞬間、受話器の先から激しい怒りの声が聞こえることも。オーナーと借主、利害の異なる「思い」をより良い印象で相手に伝えるのは、この仕事の難しいところ。「とにかく聞き役に回って話をしっかりと聞きます。そして自分の知識に加え、必ずチームの仲間や上司の意見をすり合わせて考えます」。

そんなしつかり者の土井さんですが、帰り道では気持ち沈み、気がかりで夜も眠れ



株式会社 大生産業
 営業二課

土井 香さん(27歳)

長いお付き合いのオーナーさまと折れ合いがつかないとき「それではケンカしましょうか」と前置きし、伝えるべきことを伝え、ご納得していただいたことも(笑)。ふんわりとした雰囲気でありながら、しつかり営業職をこなすスコ腕の土井さん。

「一人では仕事をしない」「思い」はしっかりと伝える
 「仕事の種類は同じであつても、その中身は毎回新しい。土井さんが仕事仲間や上司、さらには社長にまで信頼が厚いのは、6年のキャリアを積んでもなお、仕事に恐れを持っていないこと。それは、誰もが失つてしまいがちな「初心」を

前にでない営業職
 でも実は、「影の戦士」なのです



ないことも。それでも「常に新しい方とお会いできることが魅力。案件ごとに疑似体験しながら、さまざまな方々の人生に携われて…。毎日が違う何かであふれています」と笑顔。



職場は結婚・出産をしても復帰しやすい体制が充実! 昨年結婚した土井さんも、通勤は遠くなりましたが、迷わず仕事を続けることを選択。

情報提供: 滋賀県中小企業家同友会

ぶらり寄り道

新春号の特集 ●ベコリーノ

浮御堂を望むイタリアン
 カフェ&レストラン「ベコリーノ」

堅田の琵琶湖畔に佇むイタリアンカフェ&レストラン「ベコリーノ」。古民家を改築した店舗は、靴を脱いでくつろげる居心地の良い雰囲気。奥のカウンターとテラスからは浮御堂が間近に見え、絶好のロケーション。水鳥や対岸の景色を眺めながらゆったり食事やカフェを楽しむことができます。京都で修業を重ねたオーナーが提供する料理は、絶妙な味付けのソースがよく絡むモチモチの生パスタ、チーズの香るピザやラザニア、グラタンなどのほか、長時間じっくり煮込んだビーフシチューも人気メニュー。手づくりのパンケーキやドリンクなどカフェメニューも充実しています。平日でも観光客などで込み合うことが多いので予約がベター。



暖かい季節はテラス、冬は奥のカウンターが特等席。琵琶湖に浮かぶ浮御堂を眺めながら、ゆったり食事やティータイムを楽しんで。



カフェ&レストラン「ベコリーノ」
 大津市本堅田1丁目18-5
 TEL:077-572-8138
 営業時間/ランチ 11:30~14:00
 カフェ 14:00~17:00
 ディナー 17:00~21:00
 (金・土のみ、4組限定)
 定休日/月曜日(祝日の場合は翌日)、日曜不定休



株式会社 大生産業
 野洲市小篠原1979番地
 TEL:077-586-3456
<http://www.taiseisangyo.co.jp/>
 【滋賀県中小企業家同友会会員企業】

お客様への対応は十人十色。入社したての社員は戸惑うことも。土井さんは「会社の方向性を次の世代に伝え、意思を継いで行ける人を育てたい」と次なるステップを上げています。

マネアルがない
 後進に伝える役割
 忘れないでいるから。

日本で一番「あったかい」
 不動産会社を目指します

地域密着だからできる「家族の一員」としての
 賃貸・マンション管理・不動産売買

—「空き家管理」もお任せを! まずはご相談ください。—

住まいのトータルコーディネーター
 株式会社 大生産業

本社 〒520-2331 滋賀県野洲市小篠原1979番地 TEL.077-586-3456
 本 社 〒520-2153 滋賀県大津市一里山2丁目14番18号 TEL.077-543-3456

グループ会社
 株式会社 大生産業 大津 〒520-0802 滋賀県大津市馬場2丁目6番21号 TEL.077-510-3456
 株式会社 大生産業 守山 〒524-0041 滋賀県守山市勝部1丁目16番27号 TEL.077-581-3456
 株式会社 大生産業 京都 〒600-8217 京都市下京区七条通烏丸西入東境町172番地 TEL.075-371-3456

賃貸

アパート
 マンション
 テナント



05



田村真珠 2代目 田村 学さん(51歳)

田村真珠 [お問い合わせ先] TEL:077-574-4911 <http://www.biwa.ne.jp/~tt-pearl/>
*商品取扱店 里湯昔話 雄山荘 ホテルニューオウミ 北ビワコホテル グラツイエ 滋賀県立琵琶湖博物館



06



第29代当主 居初 寅夫さん(92歳)



天然図画亭

03



01



浮御堂(臨濟宗大徳寺派 海門山 満月寺)
台風(昭和9年)で倒壊するまでの浮御堂は、桜町天皇(江戸時代)より下賜された御能舞台で
建立され、再建後も一部が使われている。



湖上に浮かぶ仏堂
満月寺「浮御堂」

琵琶湖を代表する湖西・堅田の景勝地、浮御堂(満月寺)。平安時代、比叡山天台宗の僧侶、恵心僧都源信が琵琶湖の湖上安全と衆生済度(しゅじょうさいで)を祈願して建立、千体もの阿弥陀仏を奉安したと伝えられています。以後、堅田は歴史の狭間で幾多の戦火や天災に見舞われ、浮御堂も荒廃と復興を繰り返します。現在の姿は、昭和9年の台風で倒壊した後、3年後に再建されたもの。御本尊・阿弥陀如来は、千年以上の歳月を経て今なお琵琶湖を見守り、変わりゆく対岸の近江を見つめています。

湖族、繁栄のあとさき

東西の岸を結ぶ水都として発展した堅田。中世には湖上の関務権、漁業権、上乘券などの特権を独占した堅田湖族・堅田衆と呼ばれた豪族が、近江最大の自治都市を築き、絶大な権勢をふるっていました。堅田三豪族(居初・刀祿・小月)の一つ、居初氏の屋敷と庭園が第29代当主・居初寅夫さんによって守られています。堅田の歴史・文化については「湖族の郷資料館」でも詳しく知ることができ、周辺には一休宗純の祥瑞寺、老舗和菓子店など徒歩でも巡れる観光名所が点在しています。

堅田の内湖で「琵琶湖真珠」養殖

琵琶湖の真珠養殖は昭和5年に始まり、最盛期は昭和55年ごろ。約30軒ほどの養殖業者が海外への輸出も行っていました。やがて水質環境の変化などで母貝(イケチヨウガイ)が減少、さらに中国の安価な淡水真珠が回り生産数が激減。現在も養殖を続けるのは田村真珠ただ一軒のみ。母貝を供給していた組合が廃業したため、二代目の田村学さんは母貝を孵化させることから手掛けています。「衰退した真珠養殖を再建するまで10年かかった。何とか後世に残していきたい」と学さん。ピンクやゴールドの淡い輝きを放つ琵琶湖真珠は、県外へ嫁ぐ娘に贈る品としても人気があるのだとか。

- 01 鎖あけて 月差し入れよ 浮御堂 満月寺境内にある松尾芭蕉の句碑。
- 02 「近江八景・堅田落雁」歌川広重 冬の浮御堂、港に停泊する丸小舟、雁の群れが描かれている浮世絵。
- 03 居初氏庭園(江戸期) 大津市本堅田2-12-5 TEL/077-572-0708(見学は事前予約要) 営業時間/9:00~11:30、13:00~16:30 料金/500円 庭園:江戸時代の茶匠・藤村庸軒と堅田の豪農であり茶人の北村幽安が作庭した約200坪におよぶ国指定の名勝庭園。天然図画亭:船の構造が取り入れられた萱葺入母屋造の茶室。障子の腰板には江戸初期の絵師・海北友松の花鳥図が描かれている。県指定文化財。
- 04 大平山 祥瑞寺 説話のモデル「一休さん」として知られる一休和尚が、「宗純」として22歳から13年間修業し、悟りを開いて「一休」の道号を与えられた寺。
- 05 御菓子司 金時堂 大津市本堅田2-11-31 TEL/077-572-0061 定休日:火曜日、日曜日の午後 百年前から堅田で営業する老舗の和菓子店。近江八景の一つ「堅田の落雁」にちなんだ美しい干菓子「らくかん」で有名。
- 06 御菓子処 嶋屋(浮御堂前支店) 大津市本堅田1-21-22 TEL/077-574-3791 定休日/火曜日 比良山系の地下水を使った体にやさしいお菓子が人気。特に季節の素材を使った大福は、ファンが多く全国から注文が寄せられる。カフェ併設なので散策の休憩に。



今回の「探訪スポット」

■情報提供
びわ湖堅田 湖族の郷資料館
大津市本堅田一丁目21-27
TEL:077-574-1685
定休日/水曜日・年末年始
開館時間/10:00~16:00
入館料/一人100円(中学生以下無料)
堅田の歴史・文化の総合情報館。
点する観光地にはレンタサイクルがおすすめです。
普通自転車 100円/1時間
電動自転車 250円/1時間



04



02

水運で繁栄したまち「堅田」
守り継がれる可憐な琵琶湖真珠

— 大人の探訪スポット — 撮影/伊藤 勝重 文/八木 真紀

琵琶湖の最狭部・堅田。その地形から古くから水運・漁業が発展し、中世は活気にあふれていました。また、松尾芭蕉が多くの俳句を残すなど、文化人にも愛された風光明媚な郷でもあります。



A 落ち着いたブラウンの空間は、やわらかな照明で居心地良く。
 B 5枚の窓が外の光を十分に取り入れる。ペアガラスで冷暖房効率も良く静か。
 C 店内を印象付ける造作棚には、こだわりのグラスやお酒を並べて。
 D 家族の朝食は、使い勝手の良いカウンターテーブルで。



注文住宅の暮らしを 聞いてみよう◆彦根市 O様

担当者のコメント

O様は住まいを兼用した店舗を希望され、特にお店に関しては『よりお客さまに好まれる設計を』とのことでした。O様ご自身やお店の常連さんも、前店舗の内装や雰囲気が入り込んでおられましたので、デザインベースを大きく変えることなく、細かな点で工夫を凝らしました。木の温かみを感じる木材を使用し、収納にも特長を持たせました。ワインやグラスなどは見せる収納に、お店の備品や季節物のインテリア、ファブリック等はベ

ンチの下やカウンター裏に隠す収納に。また、居住部が2階のみであるため、2階にも大きな納戸を備えました。ゆったり過ごし、家族団らんできる広めのリビング、生活音が階下の店舗に響かない間取りにしました。その結果、O様にもお店をご利用のお客さまにも居心地の良い住居兼店舗に仕上がりました。

設計 柴田 亮介

WORKS



株式会社 木屋長工務店 / 一級建築士事務所
 パルメ Kiyacho 建築事務所
 建設業許可 滋賀県知事(般-28)第40027号 / 一級建築士事務所登録(ヌ)第388号
<http://www.kiyacho.jp> 木屋長工務店 検索

東近江展示場
 滋賀県東近江市東今崎町1210-1
 営業時間 9:00~18:00 定休日 水曜日
 TEL 0748-22-8180

栗東展示場
 滋賀県栗東市上鈎9
 営業時間 9:00~18:00 定休日 水曜日
 TEL 077-552-1771

家族とふれ合える家

住居兼店舗で暮らしやすく

写真／山田雄太 インタビュー／畑賢治

居心地の良い木調の空間 集う人々の心を あたためて

窓から差し込むやわらかな陽射しが、木のぬくもりを感じる店内を二層暖かくします。壁や天井、フロアタイルも木調のブラウンに統一されたお店は、O様が今年7月、彦根市にオープンされた洋食とお酒のお店「RIZUKI」です。

ご夫妻はそれまで賃貸で、お店を営業し、実家暮らしをされておりました。「1日の大半を店で過ごしていたため、子どもたちとの時間があまり取れずにいました」とご主人。「家族と一緒になれる木のお店を持ちたい」との想いから、木を使った施工事例が多い木屋長工務店で、念願を叶えました。

1階は店舗、2階は住居スペース。仕事空間とプライベート空間は分かれています。キッチン&ダイニングはお店のものを併用しています。「店

のメニューを仕込みながら、家族の食事でも作ることができます。子どもたちにとってもお店は、親との大切なコミュニケーションスペースになっています」と笑顔のご夫妻。

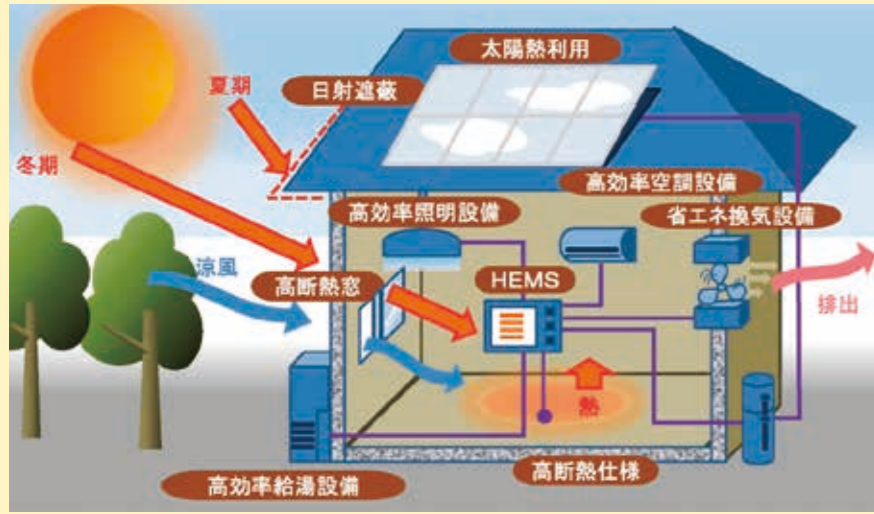
常に家族の気配を感じることができるお店は、これから先もO様ご家族、そして多くの常連客にとって居心地の良い、あったかい心の休息場所であり続けるでしょう。

Kitchen RIZUKI

手作りにこだわった正統派の洋食は、年齢を問わず親まれる味。夜は多彩なアラカルトの洋食とお酒が楽しめるカジュアルなBar。

彦根市後三条町488-4
 TEL:0749-47-5576
 定休日:火曜日
<http://rizuki.com/>

『ZEH』(ネット・ゼロ・エネルギー・ハウス)とは



住宅の高断熱化と高効率設備により、快適な室内環境と大幅な省エネルギーを同時に実現した上で、太陽光発電等によってエネルギーを創り、年間に消費する正味(ネット)のエネルギー量が概ねゼロとする住宅の事です。
 経済産業省では、「2020年までにハウスメーカー等の建築する注文戸建住宅の過半数でZEHを実現すること」を目標とし、普及に向けた取り組みを行っています。
 上記の目標の達成に向け、平成28年度のZEH支援事業(補助金制度)においては、自社が受注する住宅のうちZEHが占める割合を2020年までに50%以上とする目標を宣言・公表したハウスメーカー、工務店、建築設計事務所、リフォーム業者、建売住宅販売者等を「ZEHビルダー」として公募、登録し、屋号・目標値等の公表を行っています。

災害で停電したときも蓄えた電気が使えます。
 さらに、太陽光が発電しない雨の日や夜でも蓄電池に蓄えた電気で不足分を補い、買う電気を減らし家計を助け、買ってくれます。これらのシステムは、エネルギーをスマートに節約できるHEMS(ホームエネルギーマネジメントシステム)

で管理します。家庭の電気やガスがどれだけ使われているかがわかるので、エネルギーのムダ使いが一目でわかります。照明やエアコンの機器を制御して節電したり、離れた部屋から機器を一括操作できるなど、節電しながら、生活が快適になります。



リフォームでも「ZEH」を実現しましょう

ネット・ゼロ・エネルギー・ハウス

Net Zero Energy House(ネット・ゼロ・エネルギー・ハウス)は、略して「ZEH(ゼッチ)」と呼びます。「ZEH」とは、家庭で使われる電気やガスのエネルギーを太陽光発電などで創るエネルギーでまかなう住宅のこと。リフォームでも実現可能です。

地域密着・高品質なデザイン提案力で質の高いリフォームを実現



プロの提案、企画力で高品質なリフォームをご提案いたします

質の高いリフォームをするためには、まず質の高いリフォームプランが必要です。それには、お客さまとのさまざまなやり取りの中から、要望を聞き出し、必要なことを考え、それを形にしていける提案力、設計力が必要となります。それらの、提案力や設計力は、キャリアが大きく関わってきます。私たちはこれまで、地域密着でお客さまのご要望を叶えるリフォームを行い、数多くの実績を積み上げてまいりました。これらの豊かな経験を活かし、皆さまの大切な住まいを快適に導きます。



ZEHリフォームに関するお問い合わせはコチラ

大治
 一級建築士事務所
有限会社 大治工務店
 〒521-1311
 滋賀県近江八幡市安土町下豊浦8216
 TEL0748-46-3464 FAX0748-46-6455
 www.daiharu-k.com [大治工務店](#) [検索](#)



「ZEH」にリフォームすると国の補助金が利用できます

今の住まいを「ZEH」にリフォームする場合には、「ネット・ゼロ・エネルギー・ハウス(ZEH)支援事業」という補助金が利用できます。補助金は、下記を満たした住宅が条件になります。

- 1 断熱性能の高い住宅にすること
 - 2 家庭で使うエネルギー消費量を基準値より20%以上削減すること
 - 3 太陽光発電システムを導入すること(売電を行う場合は、余剰買取方式※に限る)
 - 4 太陽光発電システムなどで、2のエネルギー消費量をすべてまかなうこと
 - 5 要件を満たす空調、換気、給湯、照明設備などを導入すること
 - 6 エネルギーを計測するHEMS(ホームエネルギー・マネジメントシステム)を導入すること
 - 7 申請する住宅の補助対象費用(蓄電システムを除く)は、決められた上限額以下であること
- ※余剰買取方式とは、太陽光発電で創った電気を自宅で使い、余った電気を電力会社に売ることができる制度のこと。買取方式には、余った電気を売る「余剰電力買取方式」と創った電気をすべて売る「全量買取」方式がある。
- など、要件があります。詳しくは、大治工務店までお問合せください。

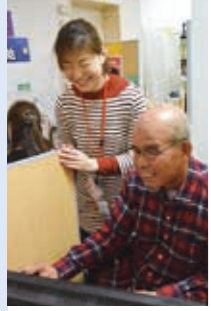
リフォームでも「ZEH」にできる?
 新築だけでなく、リフォームでも「ZEH(ゼッチ)」にすることは可能です。床・壁・天井の断熱をしっかりと行います。断熱することで熱の出入りが抑えられ、効率よく冷暖房ができる家になるのです。高効率な省エネルギー設備を整えた上で、太陽光発電などのエネルギーを創る設備を導入すれば、家庭で使うエネルギーを相殺することができ、住まいを「ZEH」にすることができま

電気を創って、売って、快適生活に
 ZEHは家庭でエネルギーを創る必要があります。その代表的な設備が「太陽光発電システム」。太陽の光を屋根のパネルで受け、太陽電池で使える電気に変えるシステムです。発電した電気が余ったら、電力会社が買い取る余剰電力買取制度の仕組みもあります。電気を住まいで使うだけでなく、余った電気を売ることができるのです。また「ZEH」の補助対象にもなっている蓄電池は、万一の

本誌P20のアンケートハガキにもぜひご協力ください。
 【応募締切 2018年2月末まで】

スマートフォン・タブレット パソコン教室

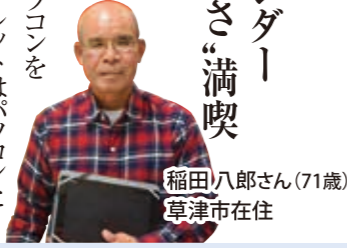
何度聞いてもOK!
初心者歓迎!
受講生募集!
個別対応でやさしく、
わかりやすくお答えします



「時間に余裕がある日々、家の中にあるだけでいい。新しいことに挑戦すれば毎日の刺激になり、友達もできる」と笑顔で話す稲田さんです。

新しいことを始めようという稲田さん。もともと在職からパソコンを使われていたが、タブレットはパソコンとは全然違って、わからないことがたくさんあったそうです。買った店ではあまりたくさん質問ができず、こちらの教室に通うことに。「ちょっととした操作でも、教えてもらうだけで全然違った。同じことでも気兼ねなく質問できるのがいい。タブレットは使えるようになったので、今はパソコンを習っている」とのこと。

「挑戦する楽しさ満喫
写真入りカレンダー」
案内チラシ、



稲田 一郎さん(71歳)
草津市在住

お得な **ご入会キャンペーン!**
新春 0円 (限定先着30名様 1月末まで)
入会金 通常 10,000円 (税別)
さらに「自悠時間を見て」と伝えと...
近鉄グループ商品券3,000円分をプレゼント!!

初心者にもわかりやすい!!
スマホ・タブレット講座
iPhone iPad Android
40代~60代の方から喜びの声が多数寄せられています

自治会の印刷物が、パソコンで作成できた
子どもや孫と、メールや写真の送受信ができるように!
インターネットで情報収集が楽に
●写真入りの年賀状を自分で作成した
●デジカメの写真を整理して、アルバムを完成させた

個別対応で安心です
いつでも笑顔で対応します!
まずはお気軽にお電話ください!

ハロー! パソコン教室 近鉄草津校 JR草津駅直結で便利!
077-599-0986
滋賀県草津市渋川1-1-50 近鉄百貨店草津店 4F
ハロー!パソコン教室 検索
無料体験実地中
www.hello-pc.net



Workerインタビュー 働きたいアナタのJOB活を応援! ジョブカツ No.4

「未経験でもやる気がある!」そんなアナタを応援します。
自分でも想像しなかった仕事にめぐりあえるかも。
さあ、一歩を踏み出して。

株式会社サンヨー運送
ドライバー
柳生 智則さん(40歳)

幼いころよりトラック運転手にあこがれていたこともあり、23歳で大型免許を取得していたという柳生さん。一度は別の仕事に就いていましたが、やはりトラック運転手がやりたいという思いが消えず、サンヨー運送のトラック運転手として再就職しました。
運搬物は、住宅建築資材専門。届け先は住宅建築現場になります。狭小地区など大型トラックの乗り入れが困難な場所であることもしばしば。しかし、柳生さんはそんな難易度の高い場所ほどやりがいを感じると言います。
「難しい場所でも資材をキズつけることなく、完璧に仕事



夢だったトラック運転手
難易度のある運搬こそ
やりがいを感じる

「マイホームは、人生の中でも大きな買い物です。住宅建材は単なる運搬物ではなく、人々の夢に関わることでできる仕事。さらにテクニクを磨きながら、これからも頑張りたい」と、笑顔を見せる柳生さんでした。

をやり終えると大きな達成感があります。また、次回もあなたに来てほしいと現場の方に言われたときは、とてもうれいいですね」
人々の夢を叶える仕事
チームで支え合いながら
仕事を円滑に進めるうえで大切なことは、職場環境や人間関係。サンヨー運送は「助け合いやチームワークを大切にしている、わからないことがあれば気軽に聞ける雰囲気です。みんなでパーベキューをしたり、社員同士が仲の良い会社だと思います」とのこと。



自悠時間 LINE@会員サービス開始!

会員特典

- 本誌掲載のプレゼント応募が簡単!
- LINE@会員限定のプレゼントをご用意!
- お得な情報・イベント情報をお届け!

本誌掲載のプレゼント応募: [本誌P11] オトナノミカタ「湖国のプレゼント」 [本誌P19] 読者プレゼント
※応募ハガキとLINE@、両方のご応募は出来ません。お一人様1応募、どちらかのみでお願いします。

QRコードで追加 / メニューの「友だち追加」で「QRコード」を選択して、こちらのQRコードを読み取ると、友だち追加できます。
検索して追加 / メニューの「友だち追加」で「ID検索」を選択して、「@iyi7095k」と入力して検索すると、友だち追加できます。

ゴルフレッスン教室開催中!

スクール	受講日	実施時間	料金
高地プロスクール	毎週火曜	11:00~12:30	1回コース ¥3,240 4回コース ¥9,720
	毎週木曜	13:00~15:00	2回コース ¥5,400 8回コース ¥17,280
	毎週土曜		3回コース ¥7,560 12回コース ¥24,840
廣田プロスクール	毎週土曜 もしくは日曜	10:00~15:00	2時間打ち放題含む 男性/¥3,600 女性/¥3,100

※スケジュールの都合がございますので、お電話でお問い合わせください。
職場やサークルでのグループレッスンも受付中!
(夜間や昼間の時間での相談を承りますのでお気軽にご相談ください。)

LPGAティーチングプロA級
吉井 泰恵 プロレッスン
予約受付中!

毎週 月曜-13:00~/15:00~/18:30~/
金曜-13:00~/15:00~/
※Jrスクールも開催しております。
※詳しくはフロントまでお問い合わせください。

初心者~上級者まで
目標に合わせて、
分かりやすく効果的に
レッスンします!

グリーンピア近江八幡ゴルフ
お問い合わせ、お申し込みは TEL.0748(37)2010
近江八幡市倉橋部町146-5 営業時間10:00~23:00(早朝6:00~10:00)
http://www.greenpia-golf.com グリーンピア 近江八幡 検索

ドライバー募集

建築木材輸送のエキスパートを目指して

一般貨物自動車運送事業 貨物自動車取扱事業

正社員 普通免許歓迎 滋賀中心 関西圏 各種待遇完備

株式会社 サンヨー運送 http://sanyo-unso.jp
滋賀県近江八幡市多賀町 588 番地 FAX: 0748-33-5729
お問い合わせ TEL 0748-33-5633

こんな方に来て頂いて一緒に働きたいと思っています。
 健康で前向きな方
 あせらず安全第一に考えられる方
 相手が何を望んでいるか想像できる方
 積極的に行動できる方
 仕事にプライドを持っていただける方
 一般常識をお持ちの方

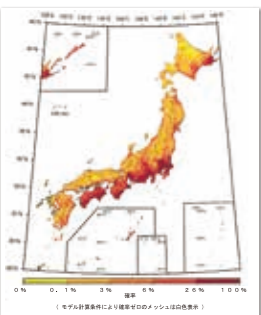
経験は重要視していません!
我が社は!という方はぜひお問い合わせください!!
取締役社長 阿野 剛士

あなたに「あんしん」をお届けします

「万が一」の地震による損害に備えます

「ご存じですか?」

熊本より滋賀の方が地震発生予測確率が高いことを...



今後30年間に震度6弱以上の揺れに見舞われる確率

熊本 7%

滋賀 11%

商品のポイント 1

地震・噴火またはこれらによる津波(以下地震等)を原因とする火災・損壊・埋没・流失による損害を補償します。

商品のポイント 2

地震後の暮らしを立て直す資金の確保に地震保険をご契約いただくことをおすすめします。

商品のポイント 3

「家財の保険」「家財の地震保険」を既存の火災保険契約に追加することで地震への備えができます。

「ご存じですか?」

大規模な地震は津波のみならず大規模な火災をも引き起こすことを...

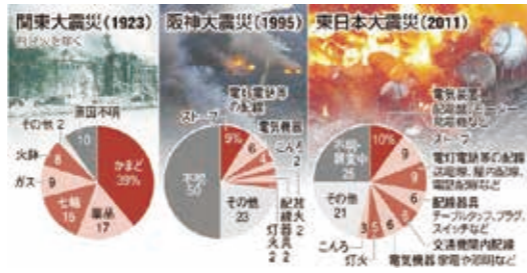
地震火災の出火原因

熊本 7%

滋賀 11%

チェックポイント

「火災保険」のみでは地震火災などに対応できません。「地震保険」加入で地震火災などにしっかり対応をしましょう。



東京海上日動火災保険株式会社 代理店
東京海上日動あんしん生命保険株式会社 代理店
あなたに「あんしん」をお届けします。
(株)エコ損保
超保険 移転しました TEL.0748-32-6767 FAX.0748-32-0308 営業時間 9:00~18:00 定休日 土・日・祝日

地域の直売所・新鮮野菜
冬の愛菜館が楽しい!
「とれたて」を味わおう! イベントや体験教室に参加しよう!
北川店長

1月 おすすめ野菜
焼き手: ファン多し!冬の大人気商品「焼き手」紅はるかは甘くてしっとり
フロッキー: 雪や氷の影響で甘味がぐっと増します!
大根: オリーブオイルできつね色に焦げ目をつけて食べてみて! 味付けは塩のみ!
芽キャベツ: 大根炊き 1月21日(日) 無料
イベント: 教室・味覚狩り お申込み方法 TEL びわこだいなか愛菜館 前日までに予約が必要です。TEL:0748-33-3580 受付場所 愛菜館にて受付

2月 おすすめ野菜
フチベル: オシャレでおいしい!
ほうれん草: だんだん春の野菜が出てきます
菜の花
イベント: キムチづくり教室 2月15日(土) 受付開始 13:00 スタート 13:30~
安心の手作りキムチ、ぜひ味わって! 要予約
定員:10名 持ち物:エプロン、三角布
参加費:1,500円(税別)/1人(半株持ち帰り)

3月 おすすめ野菜
イチゴ狩り 3月1日(木)~15日(木) 30分食べ放題! 要予約
大きくてあま〜いイチゴです! 要予約
定員:10名
参加費:1,500円(大人)、1,200円(小学生)、1,000円(未就園児)

イベント: キャベツ採り放題 3月17日(土) 受付開始 13:00 ~18日(日) スタート 13:30~
広大な畑でおいしいキャベツを自分で収穫しよう! 要予約
参加費:1,000円(税別)/1箱(約10個くらい)
※最小催行人数:5名様、グループ歓迎!

あい さい かん
びわこだいなか **愛菜館**
愛菜館は、地域の生産者の笑顔あふれる直売所です。また「楽しい!おもしろい!美味しい!」を大切に、さまざまな体験企画や美味しい企画を年間を通して開催中(随時、店内で告知)。ご家族でぜひお立ち寄りください!
近江八幡市中大町450-5 TEL:0748-33-3580 http://www.aisaikana.jp 愛菜館 検索

湖国のプレゼント企画

Kokoku Present

おたのしみ

プレゼント応募方法

応募締切日
2018年
2月28日(水)

アンケートに答えて
プレゼントをゲットしよう!

本誌P20の応募ハガキまたはLINE@「湖国のプレゼント」のアンケートに回答し、必要事項等ご記入いただきご応募ください。ご応募いただいた中から、抽選でプレゼント! 当選者の発表は発送をもってかえさせていただきます。



店舗情報
おごと温泉 暖灯館
さくらのや
大津市雄琴6-1-29
TEL:0120-19-1281
http://kikunoya.jp/

旬の幸と温泉を存分に
びわ湖畔 おごと温泉
「暖灯館 さくらのや」
夜、そこかしこに灯るやわらかな灯り。雪がちらつく寒い季節も「暖灯館」の名を感じさせる暖かな宿。料理は鮮度が命。海・湖の幸、山の幸は料理長が自ら買い付けます。湖国にて丹精込めて作られる有機農法の野菜や米、濃厚なこだわり玉子など、厳選素材はどれも主役級。素材の良さを存分に引き出し、四季を感じさせる繊細な技を心ゆくまで堪能できます。
また、歴史深いおごこの源泉を使った温泉は宿の自慢。露天風呂や脱衣所パウダールームは昨年リニューアルし、美しく快適になりました。貸切露天風呂では、夕方から刻々と姿を変える琵琶湖の眺望が楽しめ、湯上がり処も広々。家族だけでプライベートトなひとときを満喫できます。ベットの可の部屋もあるので、愛犬連れでも旅行を楽しむことができます。
この冬は、寒さに冷える体をおごこの湯で温め、心身ともにリフレッシュしては。

【火・木・日曜限定の日帰りプランをご紹介します】
◆0泊2食プラン
昼食(ミニ会席)+夕食(特別会席または和牛しゃぶしゃぶ)+温泉+客室ステイ9時間
※3名様以上のご利用で一人様10,500円~(税別)
※2名様の場合は2,160円(税込)プラス
◆昼食+温泉プラン
※6,000円~(税別)

今回の「湖国のプレゼント」 応募締切日:2018年2月28日(水)
【ご昼食+お部屋+温泉がセットになった特別プラン】ご招待券
ペア1組2名様(お一人様7,000円相当)
*季節や仕入れにより料理内容・器など変更あり。*ご予約のうえ、お越しくださいます。
ご招待券ご利用期間:2018年3月~6月までの火・木・日曜日限定
*本誌P20の応募ハガキまたはLINE@にてご応募ください。
LINE@会員登録の方法は本誌P10をご覧ください。
*応募ハガキとLINE@、両方のご応募は出来ません。お一人様1応募、どちらかのみでお願いします。

Beans Tostino
Bean's Tostino
住野洲市三宅2341-1 TEL:077-588-1000
営業時間:10:00~18:00 定休日:水曜 祝日の場合は営業
http://beanstostino.com
*配達等で不在の場合があるためご来店前にお電話ください。

みなさんご家庭で、どんな淹れ方で
コーヒーを楽しんでいますか?
コーヒーの味の差は淹れ方で「これが同じ豆なの?」と思わず口に出すほどに違います。豆の種類による味の差も明確になります。自分の味覚にあったコーヒーをたくさん見つけて、色んな個性を楽しんでほしい。朝の一杯のコーヒーを、より手軽に、よりおいしく。気分によって種類を選んで、簡単に、気軽に。お気に入りのおいしいコーヒーを携帯用タンブラーに入れてどこへでも持っていき、そんなカジュアルなスタイルこそ「ビントス」が日本で広めたいコーヒースタイルなのです。
自悠時間
LINE@
会員限定
プレゼント!!
Bean's Tostino
DRIP BAG
10名様にプレゼント
QRコード

県下最大の温泉地 湖西「おごと温泉」

比叡山延暦寺の開祖・最澄によって
 1200年前に開かれたと伝えられる霊湯「おごと温泉」。
 北には琵琶湖大橋と浮御堂、南には日吉大社などの名所があり
 四季を通じて多くの観光客が訪れます。
 寒さの厳しいこの季節、冷え性改善や疲労回復に
 ゆったり近場の「おごと温泉」を訪ねてみませんか。



おごと温泉の観光拠点 大津市おごと温泉観光公園

おごとの上質な源泉を引いた「足湯」は、誰でも無料で利用できる癒しのスポット。寒い日でも足元を温めると体全体がポカポカ暖か。ゆったり腰をかけていると、居合わせる地元の人たちや観光客との会話も弾みます。園内には琵琶湖を一望できる遊歩道のほか、ここでしか買えない地元物産品が販売され、近江牛を使った食事が楽しめるカフェも。
 おごとの町を散策する際は是非、立ち寄ってみて。



大津市 おごと温泉観光公園
 大津市雄琴1丁目2-17
 TEL/077-578-3750
 開園時間/8:00~18:00
 ※足湯カフェ「コトコトコットン」
 9:30~18:00(食事は11:00~)



6

琵琶湖を一望する最上階の露天風呂や野趣あふれる露天風呂など、多彩な湯が訪れる人を魅了します。極上のブランド肉を満喫するプランが好評。

おすすめプラン 認証近江牛とバームクーヘン豚の旨みを味わい尽くす会席
 日帰り お一人様 **6,800円**(税別)

趣の違う4つの温泉を楽しみながら、信頼の認証近江牛と、バームクーヘンを食べて育ったバームクーヘン豚をしゃぶしゃぶで味わう贅沢な会席を。

自悠時間特典 ご予約の際、「自悠時間を見て」と伝えるとお食事の際にお一人様に **ワンドリンクサービス!**

ゆもと かん 湯元館
 大津市苗鹿2丁目30-7 TEL.077-579-1111
<http://www.yumotokan.co.jp/>

1

灯りとおもてなしの宿「きくのや」は、2016年3月に一部リニューアル。絶景貸切露天風呂と丹精込めた料理が評判。ペット同伴可能なプランもあり。

おすすめプラン 「昼食+温泉」日帰りプラン
 日帰り お一人様 **6,000円**(税サ別)~

「近場で気軽に、ちょっと贅沢に温泉気分を味わいたい」。そんな方は、湖国の幸を味わう食事と自慢の温泉を日帰りで堪能しては。

自悠時間特典 ご予約の際、「自悠時間を見て」と伝えるとお食事の際にお一人様に **ワンドリンクサービス!**

だんとう かん 暖灯館 きくのや
 大津市雄琴6-1-29 ☎0120-19-1281
<http://kikunoya.jp/>

5

四季の移り変わりを知らせる庭園、大正ロマンを感じるクラシカルロビーやほんのり漂うお香に心癒される温泉宿。

おすすめプラン 0泊2食プラン 日帰りでもお部屋付きでゆったり
 昼夕食付 2名様1室 日帰り お一人様 **15,000円**(税抜)

昼食はこだわりの本格手打ちそば、夕食は月替わりの豪華な京懐石にワンドリンクをサービス。宿泊はしなくても、ゆったり過ごしたい方へ。

自悠時間特典 ご予約の際、「自悠時間を見て」と伝えるとお一人様に **粗品プレゼント!**

はな かい どう びわ湖 花街道
 大津市雄琴1丁目1-3 ☎0120-051041
<http://www.hanakaido.co.jp/>

4

昨年ダイニングレストランと水鏡の中庭がオープン。近江牛がメインの夕食とお魚の干物が選べるbuffetスタイルの朝食が好評です。

おすすめプラン 露天風呂付き客室「びわの風」プラン
 朝夕食付 2名様1室 平日 お一人様 **23,000円**(税別) 休前日 お一人様 **27,600円**(税別)

お部屋には、琵琶湖の絶景を望む露天風呂が。夕食には、A4ランク以上の最高級の近江牛をはじめ、旬の料理を堪能してください。

自悠時間特典 ご予約の際、「自悠時間を見て」と伝えるとお食事の際にお一人様に **ワンドリンクサービス!**

りよく すい てい びわこ緑水亭
 大津市雄琴6丁目1-6 TEL.077-577-2222
<http://ryokusuitei.com/>

3

目の前に広がる琵琶湖を眺めながら、心ゆくまで「おごと」の名湯を堪能することができる。おごと温泉最大の旅館。非日常を味わうのにぴったり。

おすすめプラン 露天風呂付き客室 京近江 おもてなしプラン
 朝夕食付 5名様1室 平日 お一人様 **21,600円**(税サ込) 休前日 お一人様 **24,800円**(税サ込)

部屋には琵琶湖を一望する絶景の露天風呂があり、ご家族・ご夫婦でゆったりと贅沢なひとときを過ごすことができます。

自悠時間特典 ご予約の際、「自悠時間を見て」と伝えるとお食事の際にお一人様に **ソフトドリンク1本サービス!**

琵琶湖グランドホテル
 大津市雄琴6丁目5-1 TEL.077-579-2111
<http://www.biwakogh.co.jp/>

2

温かなおもてなしを感じる雄琴荘は、温泉と四季折々の旬の素材を活かした料理が自慢。鮎ずしや冬の鴨鍋など湖国ならではのメニューも評判。

おすすめプラン 鴨鍋と貸切風呂プラン
 朝夕食付 2名様1室 平日 お一人様 **13,000円**(税別) 休前日 お一人様 **15,000円**(税別)

真心を込めて提供する料理と貸切風呂が無料で利用できる宿泊プラン。量敷きのお風呂は年配の方やお子様連れにも喜ばれています。

自悠時間特典 ご予約の際、「自悠時間を見て」と伝えるとお食事の際にお一人様に **ワンドリンクサービス!**

お ごと そう 雄琴荘
 大津市雄琴6丁目1-24 TEL.077-578-1390
<http://www.ogotoso.com/>

大人の 歯 相談室

「歯ぎしり」がひどい 歯にも影響があるのでは？

夫の奥歯がだんだん小さくなり、噛むと痛みがあり、しみるようです。また、就寝時の「歯ぎしり」がかなりひどく、そのせいで歯がすり減っているのではないかと思います。「歯ぎしり」は自分では治せないのでは放置しておくしかないのでしょうか？(63歳女性)



重度になる場合も マウスピースで対処を

歯ぎしりだけでなく、噛みしめやタッピング(上下の歯を反復的にカチカチと噛み合わせる)など、上下の歯の異常な接触も考えられます。歯質がすり減るだけでなく、時には欠けたりしみたり、重度な場合は歯や歯根が砕かれ、折れてしまうこともあります。マウスピースを作製する処置が可能ですので、一度歯科に相談されてはいかがでしょうか。



夕照歯科医院 院長
かとう ひでたか
加藤 英材 先生
日本補綴歯科学会公認
の専門医および指導
医・歯学博士

あなたの歯「無料」でチェックします！

大人の「歯みがき教室」開催

日時 2018年2月24日(土) 14:30~

会場 夕照歯科(大津)

持ち物 普段使っている歯ブラシ



どなたでも
お気軽に
お越しください！



一生自分の歯で食べるために

歯医者に行きづらい方へ

夕照歯科では、心身のさまざまな事情で「歯医者に行くのが怖い」、「歯科恐怖症」などの悩みを持つ方の相談も受け付けています。遠方からの相談実績もあり、お困りの方はお気軽にご相談ください。



患者様へ満足いく説明とチーム医療がモットーです！

●一般歯科 ●小児歯科治療 ●矯正歯科

夕照 大津 歯科



大津市大江1丁目11-9
TEL.0120-544-035
<http://sekisyoushika.com/>

夕照歯科 検索

湖南 草津 歯科



草津市草津町1511
TEL.0120-67-8470
<http://www.konanshika.com/>

湖南歯科 検索

滋賀 EVENT info おすすめ情報

県内の数カ所が撮影場所に

祈りの幕が下りる時

2010年4月に連続ドラマとしてスタートした東野圭吾原作の「新参者」シリーズが、映画化第2弾となる「祈りの幕が下りる時」で完結する。日本橋署に異動してきた阿部寛演じる刑事・加賀恭一郎が、謎に包まれた殺人事件の真犯人を探す。事件のカギを握るのは、松嶋菜々子演じる美しき舞台演出家・浅居博美。ミステリーの要素と、事件の裏に隠された人の心の謎を解くというヒューマンドラマ要素が「泣けるミステリー」として大きな話題を集めている。

監督は、「半沢直樹」「私は貝になりたい」などを手掛けた福澤克雄。重厚かつ緻密な演出でシリーズに新たな風を吹かせる。

出演：阿部寛、松嶋菜々子、溝端淳平、田中麗奈 / キムラ緑子、鳥丸せつこ、春風亭昇太、音尾琢真、飯豊まりえ、上杉祥三、中島ひろ子、桜田ひより / 及川光博、伊藤蘭、小日向文世、山崎努

公式サイト: inorinomaku-movie.jp

<県内のロケ地>

- 長浜市 ●特別養護老人ホーム 奥びわこ 琵琶湖(さいから浜) ●日野屋具服店 ●琵琶湖(延壽寺地蔵) ●長浜タワー前 ●ながはま御坊表参道商店街
- 彦根市 ●中津東西通り ●新浜自治会館 ●埋木倉前 ●彦根駅
- 米原市 ●やまに料理店 ●近江八幡市 ●八幡堀

【情報提供】滋賀ロケーションオフィス

(C) 2018映画「祈りの幕が下りる時」製作委員会



かるた開きの儀

近江神宮 行事
新年行事「かるた祭り」
1月6日(土) 競技かるた名人位・クイーン位決定戦
1月7日(日) かるた開きの儀 午前9:00~
1月7日(日) 高松宮記念杯・8日(月) 近江神宮全国競技かるた大会

近江神宮は、祭神・天智天皇が小倉百人一首の巻頭歌を詠んだことから、かるたにちなんだ行事が毎年1月に開かれています。競技かるたを題材にした漫画の舞台にもなり、かるたの聖地として全国的にも知られています。王朝装束に身を包んだ奉行、取姫、読師らが執り行う「かるた開きの儀」は、平安絵巻さながらの光景となります。 ※1月7日・8日は観覧可(無料)

近江神宮 大津市神宮町1-1 TEL:077-522-3725 <http://oumijingu.org/>



お焚き上げ
「古神札焼納祭」

1月15日(月)

一年間お祀りした御守り等を浄火する神事。
※不燃物や危険物など家庭の用品は固くお断りします。

立木神社 行事
平成30年 初詣「歳旦祭」
1月1日(元日) 10時より
新春特別祈祷の受付は、元旦0時~2時、10時~15時。
※2日以降は要予約

「節分厄除大祭」2月3日(土)

災いや厄を祓い、ご神徳をお授けします。
●ご神酒・甘酒ふるまい… 随時
●福餅・福銭・福豆まき… 15時、17時、19時の3回
●宝みくじ… 1枚 200円と授与。
空くじなし、豪華賞品多数。

立木神社 草津市草津4丁目1-3 TEL:077-562-0420 <http://www.tatikijinja.net/>

西山 邦雄
(こしやまくに)お
アマチュアカメラマン
山岳写真の会 白い峰会員
日本高山植物保護協会 会員
1948年滋賀県生まれ。15歳の頃より登山を始め、30歳を過ぎてから山岳風景や様々な高山植物を撮影するようになる。環境の変化などで自生が危惧される高山植物の保護活動にも加わる。



西山邦雄さんの絵葉書「富嶽十二景」Vol.2(富士山の絵葉書)を10名様にプレゼント
四季折々の美しい富士山の風景を12枚に凝縮。神々しい富士山の魅力をお楽しみください。
※本誌P20のプレゼント応募はがきをご利用ください



三島池からの伊吹山

日本百名山の伊吹山(標高一三七七m)は滋賀、岐阜の県境に位置し、あまり知られていないが昭和二年二月十四日に二・八二mの世界最高の積雪が記録されている。地球温暖化のせいか近年降雪量は少なくなっている。
上記の写真は雄々しい伊吹山に對峙する、母なる山容のなだらかな霊仙(二〇八三・五五)からの写真である。三年前の二月、醒ヶ井養鱒場を午後出発、汗拭き峠、見晴台を経て霊仙経塚山(北峰)に三時頃到着、夕方を待ち撮った一枚である。遠くに美濃の山々が望め最高の撮影日よりであった。さて、今年も降雪が気になる時期に成ってきた。

日本住宅の外壁塗装には「ペンガラくん」がおすすめです。

和風建造物 古色仕上げ塗料

ペンガラくん

顔料型水性着色塗料

「ペンガラくん」は、安心・安全の自然素材ベニガラ塗料です。撥水性抜群で耐光性に優れ、施工時の美しさを長時間保つことができます。伝統的な日本住宅の木部や古民家などに適しており、古風な味わいに仕上がります。

●木材保護 ●撥水性 ●防カビ ●安全性

色は10色より選べます。(容量/2リットル・4リットル・16リットル)

西山産業株式会社
NISHIYAMA 各種塗料・接着剤・各種テープ・ワックス・塗装具の専門商社

〒520-2572 滋賀県蒲生郡竜王町西川1459-2
FAX (0748) 58-3045
<http://www.nishiyama-s.jp/>

お問い合わせ・資料のご請求は
TEL 0748-58-3040

Photograph

山岳フォトグラフ

おちこちに山ありて

霊仙より厳冬の伊吹山を望む

霊仙山頂より伊吹山を望む

リフォーム・増改築 専門店の安心リフォーム

価格も! 品質も!

- 1 安さに自信!** 水まわりの販売台数は滋賀県最大級の実績。
- 2 品質に自信あり!** 全て自社施工で高品質かつ、ばらつきのない品質。
- 3 見積りの正確さに自信あり!** 追加施工がない限り追加費用は発生しません。
- 4 最長10年保証** メーカーと自社のW保証体制。
- 5 押売り、勧誘は一切ありません** 安心の地域密着リフォーム店です。

キッチンリフォーム

メーカー保証付 標準工事費 **19.9万円** 工期 2~4日

LIXIL シエラ W2250 ④474,000円(税抜) 62% OFF 材 17.9万円	TOCLAS Bb W2400 ④628,500円(税抜) 61% OFF 材 24.5万円
Panasonic ラクシーナ W2600 ④749,300円(税抜) 62% OFF 材 28.4万円	クリンレディ W2400 ④664,000円(税抜) 33% OFF 材 44.4万円

バスリフォーム

メーカー保証付 標準工事費 **23.9万円** 工期 3~5日

LIXIL アライズ 1216サイズ ④763,000円(税抜) 65% OFF 材 26.7万円 1616サイズ ④823,000円(税抜) 65% OFF 材 28.8万円 新商品!!	TOCLAS エブリイ 1216サイズ ④698,000円(税抜) 60% OFF 材 27.9万円 1616サイズ ④758,000円(税抜) 60% OFF 材 30.3万円
TOTO サザナタイプ 1216サイズ ④764,000円(税抜) 58% OFF 材 32.0万円 1616サイズ ④834,000円(税抜) 58% OFF 材 35.0万円	Panasonic リフォームス 1216サイズ ④848,000円(税抜) 30% OFF 材 59.3万円 1616サイズ ④948,000円(税抜) 30% OFF 材 66.3万円

トイレ 工期2時間~半日 TOTO HV 一体型 節水5L ③194,000円(税抜) 60% OFF 材 7.7万円	洗面化粧台 工期2時間~半日 LIXIL MV W750 三面鏡 ③206,000円(税抜) 53% OFF 材 9.6万円	IHクッキングヒーター 工期2時間~半日 HITACH HT-H60S W600 2IH1ラジエント ③213,000円(税抜) 72% OFF 材 5.9万円	ガスコンロ 工期2時間~半日 NORITZ N3GN2RSQ1L/R W600 ホーロートップガスコンロ ③73,000円(税抜) 35% OFF 材 4.7万円
エコキュート 工期2時間~半日 TOSHIBA HWH-B375 フルオート 370L ③810,000円(税抜) 68% OFF 材 25.9万円	石油給湯器 工期2時間~半日 CORONA UKB-AG470AR(MW) オートタイプ 直圧式4万カロリー ③367,000円(税抜) 53% OFF 材 17.2万円	レンジフード 工期2時間~半日 クリンレディ ZRS60NB012FKZE W600 深型レンジフード ③54,000円(税抜) 61% OFF 材 2.1万円	水栓 工期2時間~半日 タカギ JD100MN 浄水器内蔵水栓 ③38,000円(税抜) 50% OFF 材 1.9万円

※全ての商品写真はイメージです。※実際の商品とは異なる場合がございます。
※この他にも多数の水まわり商品がございますのでお気軽にお問い合わせください。

ReLite リライト 気軽に楽しむ暮らしの彩り

土日祝施工OK 安さ・品質に自信あり お見積り・ご相談無料

0120-939-060

relite-reform.com リライトリフォーム 検索

受付時間 10時~18時 土・日・祝日も営業中【水曜定休】

自悠時間 プレゼント企画

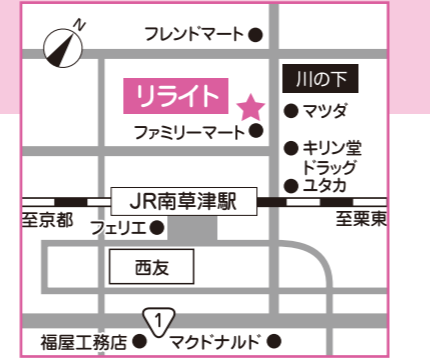
抽選で10名様

QUOカード 500円分

応募ハガキのアンケートにお応えいただいた読者の中から抽選で10名様にQUOカード(500円分)をプレゼント!

本誌P20のアンケートに回答し、必要事項をご記入いただきご応募ください。

【応募締切 2018年2月28日まで】



びわ湖大津経済新聞 LOCAL NEWS NETWORK

「びわ湖大津経済新聞」は、全国各都市の地域ニュースネットワーク「みんなの経済新聞」の滋賀・大津版。大津を中心とした企業の飲食店・店舗、ビジネス、カルチャー、イベントなどの情報を配信するWEBニュースサイトです。

いつでも手軽に最新のニュースを手に入れよう!

思いついたときすぐにチェックできるのが、WEBニュースサイトのいいところ。さっそく、地元・びわ湖大津経済新聞のサイトをチェックしましょう!

滋賀ネタ、身近ネタ 連日、配信中!



<http://biwako-otsu.keizai.biz>

びわ湖大津経済新聞 検索

QRコードを読んでサイトをチェック!

あなたの情報、お待ちしております!

下記 FAXまたはメールでお寄せください。

びわ湖大津経済新聞 編集部

FAX 0748-43-0156 (有限会社ウエスト)

メール info@biwako-otsu.keizai.biz

大津・湖南地域のニュースを大募集!

配信ニュースの一例 (原稿一部編集)

2017年11月22日

滋賀の伝統野菜「矢島かぶ」と近江牛のカレー 県内25店でカブを使った限定メニュー

滋賀の食材の魅力を発信する企画「おいしが うれしが」プレミアムキャンペーンが11月20日、始まった。第1弾のテーマ食材を「カブ」とし、県内25店で特別メニューを提供する。

「矢島かぶと近江牛すじカレー」を提供する「俺のカレー食堂輪」(野洲市)。店主の国本憲治さんは「守山の伝統野菜である矢島かぶは、軟らかいのに煮崩れしない。カブを蒸すことで素材の味が楽しめるようにした。A4・A5ランクの近江牛の牛すじと近江野菜を使ったカレーとカブの相性がいい」と話す。

同キャンペーンは2018年1月31日まで。特別メニュー提供期間は各店により異なる。「俺のカレー食堂輪」の「矢島かぶと近江牛すじカレー」の提供は12月31日まで。

びわ湖大津館で水テーマに光のアート 成安造形大学生がデザイン、光で滝修行も

2017年12月7日

びわ湖大津館(大津市柳が崎)で12月1日、ライトアップイベント「光せせらぐ冬の庭」が始まった。同館に隣接するイングリッシュガーデンをメイン会場に「水」をテーマとした光のアート作品によるライトアップで、開館15周年を記念して開催される。

成安造形大学(同市仰木の里)の学生が企画・デザインし、ガーデン内を7つのゾーンに分け、水の循環を光のオブジェで表現。滝修行をイメージした「水簾」は飛び散るしぶきや水の波紋をLED電飾で表現。点灯時間は17時~20時30分。入場料は、大人=250円、子ども=100円(イングリッシュガーデン入園料)。来年2月12日まで。1月は1日~3日および土曜・日曜・祝日のみ実施。

ご愛読感謝のご挨拶 「自悠時間」読者の皆さまへ

2017年の情報誌「自悠時間」は、滋賀県内のおすすめスポット特集(3月号 日野/6月号 米原/9月号 甲賀/12月号 堅田)のほか、暮らしに役立つさまざまな情報をお届けしてまいりました。発行後は毎日たくさんのお葉書きを頂戴し、編集部一同心より感謝申し上げます。

皆さまからいただく率直なご意見を参考に、暮らしに楽しみや喜びを見出し、時には立ち止まって考えるきっかけになるような情報をお届けできればと考えております。

2018年もどうぞよろしくお願いたします。

「自悠時間」編集部より

2018年 発行予定日のお知らせ

春号 3月25日(日) 夏号 6月25日(月)

秋号 9月25日(火) 冬号 12月25日(火)

皆さまからたくさんのはがきをいただきました!



～湖国のプレゼント～

アンケートはがきを切り取って切手を貼り付けた上でご応募ください。ご記載内容のプライバシー保護をご希望の方は封書にてご郵送ください。(その際の切手は各自でご負担ください)

今回は「あなたに「安心」をお届けします」のコーナーについてご意見をお聞きしたく、アンケートにご協力をお願いいたします。

①「あなたに「あんしん」をお届けします」(本誌12ページ)のコーナーは、ご覧いただきましたか? はい / いいえ

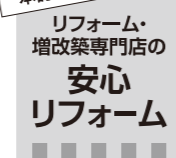
②ご自身の地震と保険について、内容をご理解されていますか? はい / いいえ

③地震保険に興味はありますか? はい / いいえ

④無料相談に興味はありますか? はい / いいえ

⑤保険の悩みやその他の相談事があれば、(株)エコ損保より無料で回答します。どんなことでもお気軽にお書きください。

ご協力ありがとうございました。



アンケート回答はがき 抽選で～QUOカード(500円分)プレゼント～

アンケートはがきを切り取って切手を貼り付けた上でご応募ください。ご記載内容のプライバシー保護をご希望の方は封書にてご郵送ください。(その際の切手は各自でご負担ください)

アンケートのご協力をお願いいたします。

①「リフォーム・増改築専門店の安心リフォーム」(本誌18ページ)は、ご覧いただきましたか? はい / いいえ

②今後、リフォームされてみたいのは? (複数回答可)
壁・床 / お風呂・洗面所 / キッチン / 断熱効果
外壁・屋根 / 間取り / 趣味の部屋 / バリアフリー
その他()

③リフォームのタイミングは?
今すぐにも / 相談できるお店、会社が見つかったとき
数ヶ月以内 / 数年以内 / 子どもの独立のタイミング
その他()

④リフォーム会社を選ぶときのポイントは? (優先順に順位をつけてください)
()親切、わかりやすさ / ()予算優先
()スタッフの対応 / ()デザイン、プランなどの提案力
その他()

⑤当社への要望など
来店するので詳しい説明が聞きたい
詳しい説明が聞きたいので連絡がほしい… 電話 / メール
今後も情報を送ってほしい / 特に希望しない
その他()

ご協力ありがとうございました。



～QUOカード(1,000円分)プレゼント～

アンケートはがきを切り取って切手を貼り付けた上でご応募ください。ご記載内容のプライバシー保護をご希望の方は封書にてご郵送ください。(その際の切手は各自でご負担ください)

アンケートのご協力をお願いいたします。

①「リフォームで「ZEH」を実現しましょう」(本誌7・8ページ)は、ご覧いただきましたか? はい / いいえ

②住まいの形態を教えてください
一戸建て住宅(持ち家) / 一戸建て住宅(賃貸)
集合住宅(持ち家) / 集合住宅(賃貸) / 社宅・官公住宅

③ZEHリフォームのどのようなシステムに興味がありますか?

④住まいの悩みがあれば、大治工務店より無料で回答します。どんなことでもお気軽にご記入ください。

ご協力ありがとうございました。

● 読者プレゼント応募はがき ●

本誌企画の参考にいたします。ご意見・ご感想をお聞かせください。

自悠時間編集部では、読者からの生の声を元にした誌面作りを心がけています。
①本誌の中でおもしろかった記事や役に立った情報は何ですか?

②自悠時間で取り上げてほしいテーマとは?

③あなたの趣味や夢中になっている活動とは?
定年後に新たにチャレンジしたことなど

④おでかけは誰と行きますか?
一人 / 夫婦 / 知人 / 子ども / 孫
その他()

・どこによく行きますか?

アンケートにご協力いただきありがとうございました。
切手を貼ってポストに投函してください。プレゼント応募締切は2018年2月28日です。

ご希望プレゼントNo. ※一部締切が異なるものもございます。本誌をご確認ください。プレゼントは、厳選なる抽選の結果発送をもって発表に代えさせていただきます。

本誌15ページ記載 絵葉書「富嶽十二景」Vol.2希望 ※ご希望の方は□内にチェックを入れてください。
ダブルプレゼント企画
そうぞうじかんクロスワードの答え
抽選で5名様図書カード500円分プレゼント

Present 読者プレゼント

応募締切/2018年2月28日(水)まで

応募方法 左ページに添付されている応募はがきまたはLINE@にてご応募ください。当選者の発表は発送をもってかえさせていただきます。 ※ご応募いただいた内容は、プレゼントの発送および今後の誌面づくりに活用し、それ以外の目的で皆様の個人情報を公表・利用することはありません。



自悠時間LINE@ QRコード LINE ID: @iy17095kj

1 御菓子司 金時堂 「堅田の落雁」引換券 5名様



近江八景「堅田の落雁」にちなんで作られた、金時堂の名物干菓子。琵琶湖に浮かぶ浮御堂とその上を雁が優雅に飛ぶ風景を表現した「らくがん」は、口に入れると和三盆の上品な甘さがゆっくと広がります。目で見ても楽しく、食べてみて美味しく、大切な人へのお土産にも最適。 ※お店まで取りに行ける方へプレゼント
御菓子司 金時堂 大津市本堅田2-11-31 TEL:077-572-0061 定休日:火曜日、日曜日の午後 https://ja-jp.facebook.com/kintokido/

2 手作りキムチ専門店 キムチの玉朱 「海苔キムチ180g」引換券 2名様



宮城県・岩沼で韓国系キムチの専門店としてテレビ等にも取り上げられた名店。震災を契機に堅田の湖岸で開業、瞬く間に人気店に。遠方からでもファンが訪れる自慢のキムチは、16種類の香辛料を合わせた秘伝のタレを使い、日本人の味覚に合わせた「韓国味」。「海苔キムチ」は辛いので子どもにも大人気です。 ※お店まで取りに行ける方へプレゼント
キムチの玉朱 大津市本堅田1丁目18-5 TEL:077-572-1016 定休日:月曜日 http://okuju98.com/

3 御菓子処 嶋屋 カステラまんじゅう 「浮々」(ふふ)5個セット 3名様



自然の恵みを大切にした和菓子づくりが特徴の嶋屋は、焼き菓子、まんじゅう、大福などで数々の受賞歴がある実力派。浮御堂の門前にあり、カフェスポットとしても人気です。プレゼントの「浮々」は、白あんをカステラ生地で包んだどこか懐かしい味わい。 ※お店まで取りに行ける方へプレゼント
御菓子処 嶋屋 大津市堅田1丁目21-22 TEL:077-574-3791 定休日:火曜日 http://www.shimaya15.jp/

4 イオンシネマ草津 「無料鑑賞券」 4名様



この冬のおすすめは、愛の概念が覆る新感覚のラブストーリー「嘘を愛する女」(2018年1月20日公開)。愛する人の素性がまったくの嘘だったら…。キャリアウーマンのヒロイン(長澤まさみ)が、恋人の大きな嘘に翻弄されていくストーリー。恋人役は人気急上昇の演技派・高橋一生。脚本、監督、企画者は、個性あふれる映像美で次世代の映画界を担う逸材、中江和仁。

イオンシネマ草津 草津市新浜町300イオンモール草津3F TEL:077-561-4545 http://www.aeoncinema.com/cinema/kusatsu/

5 アノソラノヒガシ ランチ会席コース「ご招待券」 2名様



アノソラノヒガシ 草津市大路1丁目16-8 ラポート大路1F 営業時間/11:30~14:00、18:00~23:00 定休日:日曜日 TEL:077-584-4085 http://www.anosoranohigashi.com/

草津駅前で味、雰囲気ともに大人世代に絶大な人気を誇る和食店「アノソラノヒガシ」。産地直送の鮮魚、季節の有機野菜、近江米など食材に格別のこだわりを持ち、素材の味を最大限に活かして丁寧に味付けされた料理は、重厚な信楽焼の器に彩られます。目でも舌でも楽しめる、贅沢なお昼のミニ会席をベアどうぞ。ランチ会席/八寸、造里、煮物、焼き物、蒸し物、揚げ物、土鍋ご飯、デザートとコーヒーまたは紅茶。



クロスワードに答えて 「図書カード」をゲットしよう!! そうぞうじかん

右記の問題に答えてマスに単語を記入しましょう。 A~Fの文字をつなげるとある言葉になります。 ヒント:お正月といえば。 「○○○○○」

応募方法 抽選で5名様に図書カード500円分をプレゼント! クロスワードの正解者の中から 抽選で5名様 正解者の中から厳選な抽選の上、賞品の発送をもって、発表にかえさせていただきます。

1	2	3		4	5
					A
6					
				7	
					D
8	9		10		
				11	
13					E

●前回の答えはWEBサイトをご覧ください

タテの問題
ヨコの問題

- 1 満月寺境内にある句碑はだれの句?【ヒント▶P4】
- 2 ボールが穴に入ることをゴルフ用語で「カップ○○」
- 3 付録などが本と一緒に綴じてある製本。
- 5 水運で繁栄したまち○○○。【ヒント▶P3】
- 7 新年は神社で初○○○。【ヒント▶P16】
- 9 海外から日本に帰ってくること。
- 10 茶を入れたり、湯を沸かしたりするのに用いる陶製の器。
- 12 笑い話など物語の結末のこと。
- 1 アルバイトの呼び名を省略して。
- 4 絵を描いて生計を立てている人。絵描きさん。
- 6 びわこで捕れる淡水○○○○。【ヒント▶P4】
- 7 物事がうまくはかどらない様子。○○つく。
- 8 びわこに浮かぶ仏堂【ヒント▶P3】
- 11 最近はややなくなりつつ「○○○撮っといて!」
- 13 歌川広重が浮御堂の風景を描いた「堅田の○○○○」【ヒント▶P4-19】

こころでつなげる ゆかりのお墓

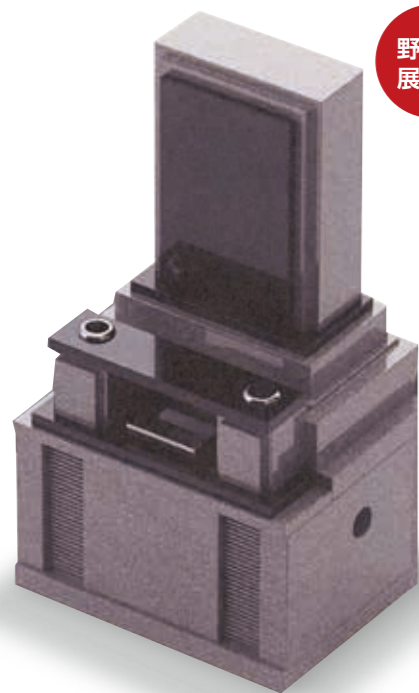
YUKARINO

ユカリノ

DEBUT

移りゆく時代の中でも大切に感じていたい縁の人・時・場所
こころと心を繋ぐお墓「YUKARINO」は個人への想いを大切にした
新たな供養・納骨のカタチです

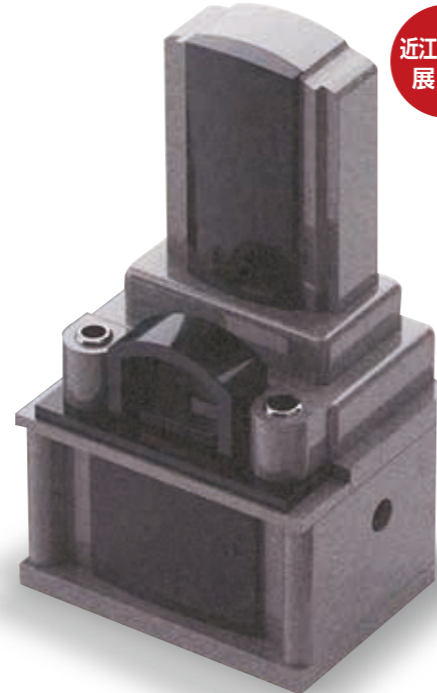
省スペースにも設置可能な納骨堂シリーズ



野洲店
展示

階 KIZAHASHI

巡る出会いと別れの縁。
一緒に歩んだ時の記を遺す場所。



近江八幡店
展示

円 MADOKA

つながり続ける絆と心。
いつでも語り合える満ち足りた空間を。

石匠位認定店 日本石材産業協会会員 全国石製品協同組合員

石に真心をこめて

株式会社 **キセ石材**

TEL.0120-614417 <http://www.kisesekizai.com> キセ石材 検索

野洲本社墓石センター 滋賀県野洲市妙光寺318-1 TEL.077-588-4114 (定休日 木曜日)

近江八幡墓石センター 滋賀県近江八幡市武佐町519-1 TEL.0748-37-1107 (定休日 木曜日)

石匠位認定店 経済産業省公認 全国石製品協同組合

郵便はがき

切手を貼って
ください

5250050

滋賀県草津市南草津2丁目1-7
ラクーンビル 1F

リライト 行

安心リフォーム ~QUOカードプレゼント~ 専用応募はがき

ふりがな	生年月日(年齢)	性別
お名前	年 月 日(歳)	男・女
ご住所	〒	
お電話番号	- -	
Eメール		
職業		

PRESENT アンケートにお応えいただいた読者の中から抽選で
QUOカード(500円分)10名様にプレゼント
(応募締切/2018年2月28日)

※読者の皆様からお取り寄せ頂いた個人情報はプレゼント発送に使用するほか
個人情報を含まない統計的な資料作成に利用します。

郵便はがき

切手を貼って
ください

5230898

滋賀県近江八幡市たかかい町南
一丁目3-11

有限会社ウエスト内
「自悠時間」編集室

自悠時間vol.36
オトナノミカタ係 行

おけなみかた ~湖国のプレゼント~ 専用応募はがき

ふりがな	生年月日(年齢)	性別
お名前	年 月 日(歳)	男・女
ご住所	〒	
お電話番号	- -	
職業		

PRESENT 今月の「湖国のプレゼント」 おごと温泉 暖灯館 きくのや
昼食+お部屋+温泉「特別プラン」ご招待券
(応募締切/2018年2月28日)

ご記入いただきました個人情報は、プレゼント発送ならびに株エコ損保からの資料送付以外の目的で
利用されることはありません。また、アンケートは本誌企画の参考にさせていただく目的のみ使用
させていただきます。

郵便はがき

切手を貼って
ください

5230898

滋賀県近江八幡市たかかい町南
一丁目3-11

有限会社ウエスト内
「自悠時間」編集室

自悠時間vol.36
プレゼント・アンケート係 行

ふりがな	生年月日(年齢)	性別
お名前	年 月 日(歳)	男・女
ご住所	〒	
お電話番号	- -	
職業		

「自悠時間」編集室では、希望された方全員に
読者会員限定の「イベント」や「セミナー」の案内をさせていただきます。

自悠時間からの案内を 希望する 希望しない

※どちらにもチェックがない場合は案内を送らせていただく場合があります。

ご記入いただきました個人情報は、プレゼント発送以外の目的で利用されることはありません。
また、アンケートは本誌企画の参考にさせていただく目的のみ使用させていただきます。

郵便はがき

切手を貼って
ください

5230898

滋賀県近江八幡市たかかい町南
一丁目3-11

有限会社ウエスト内
「自悠時間」編集室

自悠時間vol.36
リフォームで「ZEH」実現係 行

リフォームで「ZEH」実現 ~QUOカードプレゼント~ 専用応募はがき

ふりがな	生年月日(年齢)	性別
お名前	年 月 日(歳)	男・女
ご住所	〒	
お電話番号	- -	
職業		

PRESENT アンケートにお応えいただいた読者の中から抽選で
QUOカード(1,000円分)10名様にプレゼント
(応募締切/2018年2月28日)

※読者の皆様からお取り寄せ頂いた個人情報はプレゼント発送に使用するほか
個人情報を含まない統計的な資料作成に利用します。